

Ebac

Nem Alma Cihazları

2650e

GİRİŞ

Ebac Nem Alma cihazınızı çalıştırmaya başladığınız andan kısa bir süre sonra evinize yapacağı değişiklikleri fark etmeye başlayacaksınız. Sessiz fakat güçlü bu aletin ne kadar su çektiğini ve haznesinde ne kadar su biriktirdiğini görünce şaşıracaksınız. Bu kadar suyun nereden geldiğini ve yıllardır nereye gittiğini düşünmeye başlayacaksınız.

Dört kişilik bir aile günde ortalama 12 litre su üretir. Fakat Ebac Nem Alma cihazları sayesinde bu sizin endişelenmeniz gereken bir şey değildir.

Ebac nem alma cihazınız aşırı nemli iklimlere daha fazla nem ekleyen yaptığınız her şeyle başa çıkmak üzere tasarlanmıştır. Duş almaktan bulaşık yıkamaya, su ısıtmaktan nefes almaya yaptığınız her şey havaya nem katar.

Ebac'ın Eviniz İçin Neler Yapabileceği Sizi Şaşırtacak

Ebac nem alma cihazı nemlenme ve buğulanma sonucu oluşabilecek hasarları önlemekten çok daha fazlasını yapar. Sağlığınıza korur.

Nemli ortamlar ev toz akarlarının üremesi için ideal zemini sağlarlar. Bundan dolayı, eğer ev toz akarlarının daha da tetiklediği bir alerjiniz varsa ve/veya astım hastasıysanız düşük nem seviyesine ihtiyacınız olacaktır. Ayrıca kuru ve sıcak hava Artrit(kemik iltihabı), bronşit ve romatizma hastalarına da yardımcı olur.

Nemli hava ısıyı absorbe ettiği için ısınma giderlerinizi artırır. Absorbe olan bu ısı çıkarılır ve tekrardan atmosfere yönlendirilerek sıcaklık 3 derece artırılır. Ayrıca hafif ve taşınabilir olması sayesinde evinizdeki her oda ondan istifade edebilir.

Önemli

Ebac 2650e nem alma cihazınız plastik ambalajla paketlenmiştir, bu paketin çocuklar için bir tehlike yaratmayacak güvenli bir şekilde çöpe atınız.

Çalıştırmadan önce

1. Kullanmadan önce cihazı en az 2 saat dik pozisyonda tutunuz.
2. Su haznesi kapağını açınız, hazneyi çıkarıp tekrar yerine takınız, kapağı kapatınız, bu işlem taşıma esnasında aktifleşmiş olabilecek sensorları tekrar sıfırlayacaktır.

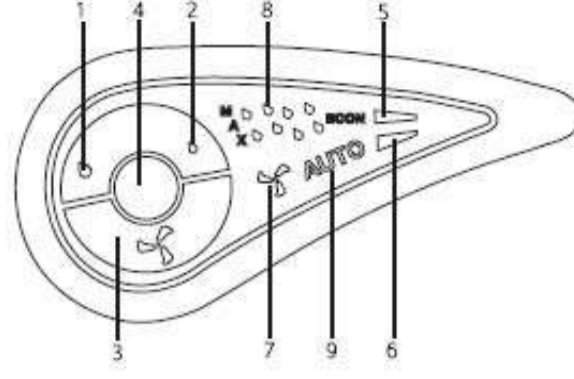
Ebac Nem Alma Cihazınızdan En İyi Şekilde İstifade Etmek

- 1 Cihazın her zaman ana elektrik sebekesine bağlı olduğundan emin olun. Cihazınızın çalışması esnasında akıllı kontrol seçeneğinin uzun süre kapalı olmamasına dikkat ediniz.
- 2 Hava akımını sağlamak amacıyla mümkün olan yerlerde kapıların aralık olmasını sağlayın.
- 3 Dış kapı ve pencerelerin mümkün olduğunca kapalı tutulmasına özen gösterin. Bu ayrıca ısı kaybına da engel olacaktır.
- 4 Cihazınızın çalışırken düz zeminde olmasına dikkat ediniz.

Ebac2650e'nin Konumlandırılması

Ebac 2650e cihazınız nem ve yoğunlaşma probleminin olduğu her yerde kolaylıkla kullanılmak üzere tasarlanmıştır. İstenilen yere kolaylıkla taşınabilir. Hol ve merdiven sahanlığı gibi hafif serin bölgeler nem alma cihazınız için çok iyi yerlerdir. Eğer mümkünse iç kapılarınızı hafif aralık bırakın. Eğer herhangi bir bölge nemden özellikle kötü etkilenmişse cihaz etkiyi artırmak amacıyla o odaya konulabilir. Cihazı performansını düşüreceğinden dolayı KESİNLİKLE kalorifer peteği ve benzeri ısı kaynaklarının yanına koymayınız ve ısı kaynaklarına en az 2 metre uzaklıkta olmasını sağlayınız.

KONTROL PANELİ



1. Humidistad artırma
2. Humidistad azaltma
3. Fan hızı / Hava temizleme kontrolü
4. Mod düğmesi
5. Açık/Beklemede göstergesi
6. Kırmızı Su haznesi dolu göstergesi
7. Fan hızı göstergesi ve hava temizleme göstergesi
8. Humidistad ayar göstergesi
9. Akıllı Kontrol ayar göstergesi

Kontrol Ayarları

Akıllı Kontrol

Ebac 2650e evinizi ve evinizdeki hava şartlarını öğrenen eşsiz bir patentli akıllı kontrol sistemiyle donatılmıştır, cihaz ne zaman çalışacağına otomatik olarak karar verir.

Akıllı Kontrol Seçenekleri

1. Otomatik ekonomi (bir yeşil ışık)
2. Otomatik (iki yeşil ışık)
3. Sürekli (bütün ışıklar yanar)
4. Kapalı (ışık yok)

Akıllı Kontrolü Aktive Etmek

Akıllık kontrolü aktive etmek için kontrol paneli üzerinde AUTO'yu görene kadar mod tuşuna basınız. Cihaz şebekeye bağlandığında bu mod başlar. Cihazınız bundan sonra evinizdeki ideal ortamı sürdürmek amacı ile otomatik olarak çalışma şeklini ayarlayacaktır. Evinizdeki nemliliğin kontrol altına alınması ilk kullanımdan sora 2 ila 4 hafta arası sürecektir.

Aşırı nemim belirtileri yok olmaya başladıktan sonra cihazınızın ekonomik modda çalıştırmanızı tavsiye ederiz. Ekonomik moda geçebilmek için mod tuşuna AUTO ve ECON kontrol panelinde görülene kadar basınız. Cihaz akıllı kontrolü kullanmaya devam edecek fakat bu çalışma süresi her gün bir az daha kısılacaktır.

Not: Ekonomi modu her ev veya senenin her mevsimi için uygun olmayabilir. Eğer aşırı nem tekrar görülmeye başlanırsa panelde ECON yazısı olmaksızın sadece AUTO yazana kadar mod tuşuna basınız. Bu şekilde cihazınızı ekonomik modan çıkartmış olursunuz.

Fan Hızı Kontrolü

Fan hızını ayarlama

Zaman zaman cihazınızın fan hızını değiştirmek isteyebilirsiniz. Normal ayarda sessiz ayara oranla daha fazla nem ortamdan çıkarılır. Böylece verimlilikte artar. Cihazınız açıldığında fan hızı 1. seviyede çalışır.

Fan hızı kontrolü düğmesine basıldığında aşağıdaki seçenekler sırayla görülür.

Ayar	Fonksiyon
1	Sessiz çalışma için düşük ayar
2	Normal ayar
3	Sürekli fan modu (Sessiz)
4	Sürekli fan modu (Normal)
5	Bekleme modu

Fan hızı yeşil fan sembolü ile gösterilir, ayar yükseldikçe gösterge daha hızlı dönmeye başlar.

Hava Temizleme: Cihazınız yüksek filtrelerle donatıldıktan sonra nem alma cihazınız aynı zamanda bir hava temizleme cihazı olarak da kullanılır. Bunu yapabilmek için Fan hızı ve Hava temizleme düğmesine fan işareti sarı olana kadar basın. Düğmeye bir kez daha basarsanız fan hızınız daha hızlı hava filtrasyonu için artacaktır.

Bekleme Modu: Bu mod seçildiğinde cihazınız çalışmaz. Bu sayede cihazınız ayarları bozulmadan kapanmış olur. Bu modayken çalışma ışığının rengi sarıdır

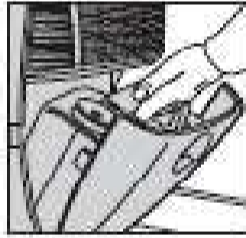
Boost Kontrol: Boost kontrol cihazınızı humidistad veya akıllı kontrol ve fan hızının ayarları yok sayarak belli bir süre daha fazla su çekmek için maksimum güçte çalışmasını sağlar. Bu mod çamaşır kurutmak ve benzeri nem oranını ani artıran durumlar için uygun bir moddur.

Bu modu seçmek için mode tuşuna kontrol panelinde MAX yazısı çıkana kadar basınız. Cihaz bu durumda max fan hızında ve tam güçte 8 saat çalışır. 8 saatin sonunda eski ayarlarına döner.

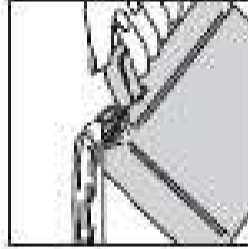
NOT: MODE düğmesi birçok özelliği belirlediği için hatırlanacak ayarlar boost özelliği aktive edilmeden 10 saniye önceki ayarlardır.

.Su Haznesini Boşaltma

Su haznesi dolduğunda kontrol paneli üzerinde kırmızı bir ışık yanar ve çalışmasını otomatik olarak durdurur. Su haznesi boşaltılıncaya kadar cihaz çalışmaz.



Suyu boşatmak için su haznesi kapağını açınız



Hazne şekilde görüldüğü gibi çıkarılıp boşaltılır

Hazneyi ağız kısmı sola gelecek şekilde cihaza yerleştirin ve hazne kapağını kapatın. Hazne çıkartıldığında cihaz çalışmayı durduracaktır.

Filtre Temizliđi

Ebac 2650e' de havadaki tozu ve alerjenleri temizleyen filtre sistemi bulunmaktadır. Filtre temizlenmeli ve her 4 haftada bir kontrol edilmelidir. Temizlik yapılmazsa cihazınızın verimi dūŖecektir. Temizlik iin aŖađıdaki iŖlemleri takip edin:



Filtre kapaklarını aarak filtreyi ıkarınız



Filtreyi dūŖük gūte alıŖan elektrik sūpūrgesi ile temizleyin.

Filtreyi tutucuların iine koyarak cihazın iine yerleŖtiriniz

Sūrekli performans iin cihazın filtreleri ū ayda bir deđiŖtirilmelidir.

Otomatik Buz özme Sistemi

Ebac 2650e aŖırı nemi cihazın iinde bulunan ısı deđiŖtiricisi ūzerinde yođunlaŖmıŖ su veya buz olarak toplar. Biriken buzlar dūzenli olarak temizlenir. Cihazınız ierisinde eviniz iin dođru buz özme modunu seecek bir Buz özme Sistemi bulundurur. Bu sistem cihazın 3-25 derece arasındaki sıcaklıklardaki veriminin en ūst seviyeye ıkarır.

Gider Tesisatının Kullanımı

Ebac 2650e serisi yazlık, tatil evi gibi sūrekli oturulmayan evlerde su haznesi boŖaltılmaksızın kullanılabilir. Cihazı bu Ŗekilde kullanmak iin gider tesisat setine sahip olmanız gerekmektedir.

Opsiyonel Aksesuarlar

Cihazınızdan en iyi Ŗekilde faydalanmak iin Ebac size yūksek performans filtreleri, tekerlekler vb. geniŖ aksesuar seenekleri sunar. Daha fazla bilgi iin cihazınızla gelen broŖüre bakabilirsiniz.

Cihazınız alıŖmıyorsa

Lūtfen servis talebinde bulunmadan aŖađıda ki listeyi kontrol ediniz. Eđer aŖađıda belirtilen sebeplerden dolayı bir problem varsa sizden servis ūcreti talep edilebilir.

Güç ışığı çalışmıyorsa

Kontrol ediniz

- 1 Cihazın açık ve prize takıldığı olduğunu. Gerekirse başka bir alet kullanarak prizin çalıştığından emin olun.
- 2 Fişin içerisindeki sigortayı kontrol ediniz ve gerekiyorsa 13 amperlik bir sigortayla değiştiriniz. Probleminiz devam ederse 'Servis Talebi' kısmına bakınız.

Güç ışığı yanıyor fakat cihaz su toplamıyor.

Kontrol ediniz

- 1 Humidistad (aktive edilmişse) çok düşük seviyeye ayarlanmış olabilir, seviyeyi artırın.
- 2 Su haznesi dolmuş olabilir dolu ise boşaltınız.
- 3 Cihaz bekleme moduna alınmış olabilir ayarları kontrol ediniz.
- 4 Su haznesinin yerine oturduğundan emin olun. Probleminiz devam ederse 'Servis Talebi' kısmına bakınız.

Fan sürekli çalışıyor.

Kontrol ediniz

1. Sürekli fan seçeneğinin seçilmiş olmadığından emin olunuz. Probleminiz devam ederse 'Servis Talebi' kısmına bakınız.

Su çekiminde azalma.

Kontrol ediniz.

- 1 Humidistad (aktive edilmişse) ekonomik çalışma seviyesine ayarlanmış olabilir. Eğer ortamda buğulanma ve nem görülmeye devam ediyorsa çalışma seviyesini yükseltin
- 2 Filtre tıkanmış olabilir çıkarın ve temizleyin.
- 3 İlk kullanımdan sonraki kullanımlarda su toplama miktarında bir düşüş gözlenebilir. Ortamdaki aşırı nem giderildiği için sonraki kullanımlarda aynı oranda su çekimi gerçekleşmeyebilir. Bu normal bir durumdur.
- 4 Cihazınız bir ısı kaynağının yakınına konumlandırılmış olabilir eğer öyle ise yerini değiştiriniz. Probleminiz devam ederse 'Servis Talebi' kısmına bakınız.

Cihaz su topluyor fakat buğulanmayı engellemiyor.

Kontrol ediniz

- 1 Humidistad (aktive edilmişse) çok düşük seviyeye ayarlanmış olabilir, seviyeyi artırın.
- 2 Cihazınızın fan hızı seviyesi normale almış ise bunu normale getirin.
- 3 Dış sıcaklıklar ani bir şekilde düşmüştür. Cihazın problemi tekrar kontrol altına 1-2 gün sürebilir. Problem devam ederse servis talebi bölümüne bakınız.

Kırmızı su haznesi ışığı sürekli yanıyor ve cihaz çalışmıyor (Su haznesi dolu olduğunda bu durum normaldir).

Kontrol ediniz

1. Su haznesinin boş olduğundan emin olunuz. Probleminiz devam ederse 'Servis Talebi' kısmına bakınız.

Teknik ve Güvenlik Bilgisi

En düşük çalışma sıcaklığı 3°C En

yüksek çalışma sıcaklığı 35°C Sigorta

Sınıfı 13A

- Güç kablosu ya da güç kutusu hasarlıysa cihazı kullanmayınız.
- Eğer güç kablosu hasarlıysa Nil Yaşam Ltd. Şti.'nin yetkili Ebac mağazalarından temin edilen orijinali ile değiştirilmelidir.
- Cihazın önündeki ızgaralara herhangi bir nesne sokmayınız.
- Bu araç EMC/RFI direktiflerine uymaktadır.
- Ebac sürekli gelişim politikasına sahiptir ve bundan dolayı özelliklerde önceden haber vermeksizin değişiklik yapma hakkına sahiptir.
- Sürekli tahliye tıpası cihazın arkasındaki yerine takılı olmadan cihazı kullanmayınız.
- Aksesuarlar hakkında bilgi almak için lütfen Ebac yerel satıcınıza danışınız.

Servis Talebi

Servisle kontakta geçmeden önce lütfen Cihazınız Çalışmıyorsa bölümünü dikkatlice okuyunuz ve direktifleri aynen yerine getiriniz. Probleminiz devam ediyorsa aşağıdaki bilgileri edinerek servisimizi arayınız.

1. Su haznesinin arkasındaki plakanın üzerinde bulunan model ve seri numarası.
2. Adınız, adresiniz, posta kodunuz ve telefon numaranız.
3. Cihazı nereden aldığınız.
4. Satın alma tarihi
5. Varsa garanti uzatma belgesi. Servis POINT Ebac nem alma cihazlarının Türkiye genelinde servis sağlayıcısıdır. Diğer ülkelerde lütfen distribütörünüzle temasa geçiniz.



Bulduğunuz şehirde servisimiz yoksa size en yakın servisimizi öğrenmek için lütfen bizi arayınız.

0212 288 73 96

Firma	İlçe	İl	Telefon
Es Elektronik Servisi	Merkez	Adana	322 3518585
Emin Elektronik	Karahisar	Afyon	272 2154332
Bal Elektronik San.Tic.Ltd.Şti	A.ayrancı	Ankara	312 4671416
Öztürk Elektronik	Gölbaşı	Ankara	312 4840151
Başaran Elektronik	Polatlı	Ankara	312 6214320
Başaran Kardeşler Elektronik	Ümitköy	Ankara	312 2353425
Kurukuyu Bilişim San.Tic.Ltd.Şti	Merkez	Antalya	242 2445757
Kaptan Elektronik	Didim	Aydın	256 8114427
Efecom Bilişim	Merkez	Aydın	256 2135338
Zeber Elk.Elo.San.Tic.Ltd.Şti.	Nazilli	Aydın	256 3131303
Ege Elektronik	Ayvalık	Balıkesir	266 3311954
Mega Elektronik.Org.San.Tic.Ltd.Şti	Bandırma	Balıkesir	266 7143466
Şentek Dijital Center	Edremit	Balıkesir	266 3732115
Belkom Bilgisayar-Elektronik	Merkez	Balıkesir	266 2412202
U-E-T Elektronik	Susurluk	Balıkesir	266 8653369
Sertdemir Elektronik	Merkez	Bartın	378 2274081
Net-Com Bil.İş.Hiz.San.Tic.Ltd.Şti	Bozüyük	Bilecik	228 3147003
Yıldız Elektronik	Merkez	Bingöl	426 2146969
Awa Bilgisayar İnş.İth.İhr.San.Tic.Ltd.Şti	Tatvan	Bitlis	434 8271781
Gürsel Elektronik	Merkez	Burdur	248 2340721
5m Bilgisayar Elektronik	Gemlik	Bursa	224 5139800
Erka Elektronik Bilişim Hizmet Noktası	Merkez	Bursa	224 2544791
Berkin Elektronik	Merkez	Çanakkale	286 2131990
Taşkın Elektronik	Merkez	Çorlu	282 6523156
Rem Elektronik	Merkez	Çorum	364 2131210
Fantasia Elektronik	Merkez	Denizli	258 3710404
Boran Bilgisayar Elektronik Ltd.Şti.	Merkez	Diyarbakır	412 2285334
Pehlivan Elektronik	Keşan	Edirne	284 7149299
Yeni Marmara	Merkez	Elazığ	424 2384282
Emre Elektronik	Hınıs	Erzurum	442 5113065
Kardeşler Elektronik	Yenişehir	Erzurum	442 3166491
Başarı Elektronik	Merkez	Eskişehir	222 2320058
Bilser Bilgisayar ve Telekomünikasyon.Ltd.Şti.	Merkez	Gaziantep	342 3237895
Giresun Elektronik	Merkez	Giresun	454 2124710
Yalçın Elektronik	Antakya	Hatay	326 2167140
Boran Elektronik	Mersin	İçel	324 2390882
Duru Bilgisayar	Avcılar	İstanbul	212 5094605
Çetin Elektronik	Çatalca	İstanbul	212 7871805
Şansel Elektronik San.Tic.Ltd.Şti	Gültepe	İstanbul	212 2801312
Enes Pc Elektronik	K.Paşa	İstanbul	212 3615464
Aras Bilgi Teknolojileri	Merkez	İstanbul	212 5211167

Firma	İlçe	İl	Telefon
Tayf Elektronik San.Tic.Ltd.Şti	Pendik	İstanbul	216 3901818
Bilgi-Sat Elektronik	S.Çiftliği	İstanbul	212 6677562
Uzay Elektronik	Sarıyer	İstanbul	212 2712303
Tuna Elektronik San.Tic.Ltd.Şti	Üsküdar	İstanbul	216 3344545
Hüner Elektronik	Aliğa	İzmir	232 6164321
Okumuş Elektronik	Balçova	İzmir	232 2779097
Fen Elektronik	Hatay	İzmir	232 2271390
Çağdaş Elektronik Ve Bilgisayar	Ödemiş	İzmir	232 5431793
Nur Elektronik	Selçuk	İzmir	232 8922156
Kütübü Elektronik	Tire	İzmir	232 5123075
Ümit Elektronik	Afşin	K.Maraş	344 5119650
Teknik Elektronik	Elbistan	K.Maraş	344 4151208
Mar-Sis Bilgisayar İletişim Elektrik.Elektronik San.Tic.Ltd.Şti	Merkez	K.Maraş	344 2243265
Gelişim Elektronik	Merkez	Kastamonu	366 2124225
Çağrı Elektronik	Merkez	Kayseri	352 2223032
Adaca Elektronik	Tomarza	Kayseri	352 6615156
Venus Elektronik	Derince	Kocaeli	262 2336017
Anıt Elektronik	İzmit	Kocaeli	262 3219090
Divlip Elektronik	Kula	Manisa	236 8164949
Ar-Ge Elektronik	Salihli	Manisa	236 7145054
Demir Elektronik	Turgutlu	Manisa	236 3132552
Sefkom Bilgisayar San.Tic.Ltd.Şti	Merkez	Mardin	482 2131121
Sefa Elektronik San.Tic.Ltd.Şti	Bodrum	Muğla	252 3822200
Gamze Elektronik San.Tic.Ltd.Şti	Merkez	Osmaniye	328 8141557
Deniz Elektronik	Merkez	Rize	464 2172881
Koçer Elektronik	Çarşamba	Samsun	362 8334619
Özmen Elektronik	Merkez	Samsun	362 2337018
Alaska Bilgisayar Elektronik San.Tic.Ltd.Şti	Merkez	Sivas	346 2232700
Simge Bilgisayar Sistemleri	Merkez	Şırnak	486 2167312
İzmir Elektronik Sosyal Hizmetler Paz.San.Tic.Ltd.Şti	Merkez	Tekirdağ	282 2601010
Otkun Elektronik	Merkez	Trabzon	462 2302652
Bilişim Elektronik Servis Hizmetleri	Merkez	Tunceli	428 2123834
Polat Elektronik	Merkez	Urfa	414 2157078
Yamalı Elektronik	Merkez	Uşak	276 2274717
Ficom Bilgve Telekomünikasyon Hiz.Tic.Ve San.Tic.Ltd.Şti	Merkez	Van	432 2100214
Koçak Elektronik	Sarıkaya	Yozgat	354 7721369
Doğanses Elektronik	Çaycuma	Zonguldak	372 6151407



NİL YAŞAM ELEKTROTEKNİK SAN. ve TİC. LTD. ŞTİ.

Perpa Ticaret Merkezi B Blok 9. Kat No:1363 Okmeydanı-İstanbul/TURKİYE

Tel: +90 212 221 95 25 Fax: +90 212 221 95 30

www.nilyasam.com

www.nemalmacihazı.com



EBAC LTD Ketton Way Aycliffe Industrial Park Newton Aycliffe County Durham DL5 6SQ, United

Kingdom **General Tel:** +44 (0)1388 605061 www.ebac.com



Part No. DDL382